


Η σωστή επανάληψη με τον καθηγητή στην οθόνη σου. Το School Doctor σε προετοιμάζει δίνοντας σου τα SOS!

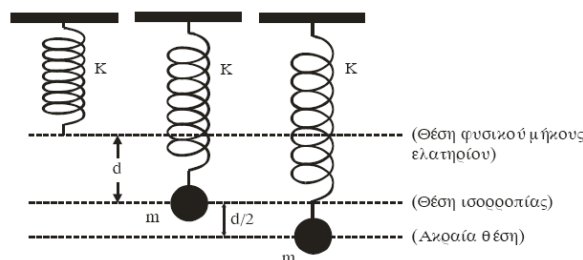
Τύπωσε και λύσε την άσκηση ακριβώς όπως την λύνει ο καθηγητής μας στο διπλανό βίντεο. Φωτογράφησε και στείλε μας την λύση στο info@schooldoctor.gr. Σύντομα ένας καθηγητής μας θα επικοινωνήσει μαζί σου και θα διορθώσει μαζί σου τυχόν λάθη.

	Μηχανικές Ταλαντώσεις : Ενέργεια – κατακόρυφο ελατήριο
	ΟΝΟΜΑΤΕΠΩΝΥΜΟ ΜΑΘΗΤΗ:
	ΤΗΛΕΦΩΝΟ ΕΠΙΚΟΙΝΩΝΙΑΣ:
	EMAIL: Facebook:

Στο SCHOOLDOCTOR πιστεύουμε ότι αν προσπαθήσεις να λύσεις και να κατανοήσεις σωστά όλα τα θέματα που παρουσιάζουμε με τον ίδιο τρόπο, δεν έχεις να φοβηθείς τίποτα στις εξετάσεις. Για οποιαδήποτε απορία επικοινωνήσε μαζί μας στο 211-8008289.

ΘΕΜΑ 7ο

Α. Στην κάτω άκρη κατακόρυφου ιδανικού ελατηρίου σταθεράς K , η πάνω άκρη του οποίου είναι στερεωμένη σε ακλόνητο σημείο, σώμα μάζας m εκτελεί απλή αρμονική ταλάντωση πλάτους $\frac{d}{2}$, όπως φαίνεται στο σχήμα.



Όταν το σώμα διέρχεται από τη θέση ισορροπίας, η επιμηκυνση του ελατηρίου είναι d . Στην κατώτερη θέση της ταλάντωσης του σώματος, ο λόγος της δύναμης του ελατηρίου προς τη δύναμη επαναφοράς είναι

α. $\left| \frac{F_{ελ}}{F_{επαν}} \right| = \frac{1}{3}$.

β. $\left| \frac{F_{ελ}}{F_{επαν}} \right| = 3$.

γ. $\left| \frac{F_{ελ}}{F_{επαν}} \right| = 2$.

Να επιλέξετε το γράμμα που αντιστοιχεί στη σωστή απάντηση.

Να αιτιολογήσετε την απάντησή σας.

.....

.....

.....

.....

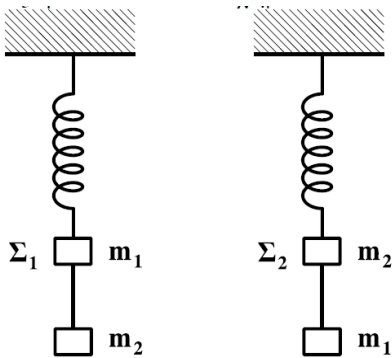
.....

.....

.....

.....

Β. Δύο όμοια ιδανικά ελατήρια κρέμονται από δύο ακλόνητα σημεία. Στα κάτω άκρα των ελατηρίων δένονται σώματα Σ_1 μάζας m_1 και Σ_2 μάζας m_2 . Κάτω από το σώμα Σ_1 δένουμε μέσω αβαρούς νήματος άλλο σώμα μάζας m_2 , ενώ κάτω από το Σ_2 σώμα μάζας m_1 ($m_1 \neq m_2$), όπως φαίνεται στο σχήμα. Αρχικά τα σώματα είναι ακίνητα.



Κάποια στιγμή κόβουμε τα νήματα και τα σώματα Σ_1 και Σ_2 αρχίζουν να ταλαντώνονται. Αν η ενέργεια της ταλάντωσης του Σ_1 είναι E_1 και του Σ_2 είναι E_2 , τότε:

α. $\frac{E_1}{E_2} = \frac{m_2}{m_1}$ β. $\frac{E_1}{E_2} = \frac{m_2^2}{m_1^2}$ γ. $\frac{E_1}{E_2} = 1$.

Να επιλέξετε το γράμμα που αντιστοιχεί στη σωστή απάντηση.

Να δικαιολογήσετε την επιλογή σας.



.....

.....

.....

.....

.....

.....

.....

.....

.....