


Η σωστή επανάληψη με τον καθηγητή στην οθόνη σου. To School Doctor σε προετοιμάζει δίνοντας σου τα SOS!

Τύπωσε και λύσε την άσκηση ακριβώς όπως την λύνει ο καθηγητής μας στο διπλανό βίντεο. Φωτογράφησε και στείλε μας την λύση στο info@schooldoctor.gr . Σύντομα ένας καθηγητής μας θα επικοινωνήσει μαζί σου και θα διορθώσει μαζί σου τυχόν λάθη.

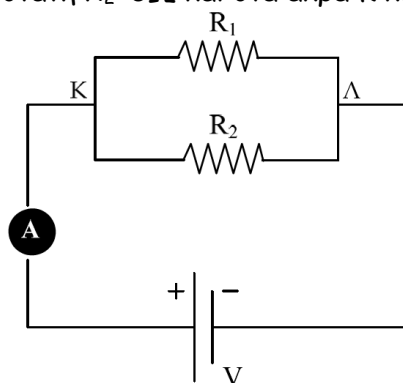
	Ηλεκτρική ενέργεια
	ΟΝΟΜΑΤΕΠΩΝΥΜΟ ΜΑΘΗΤΗ:
	ΤΗΛΕΦΩΝΟ ΕΠΙΚΟΙΝΩΝΙΑΣ:
	EMAIL:
	Facebook:

Στο SCHOOLDOCTOR πιστεύουμε ότι αν προσπαθήσεις να λύσεις και να κατανοήσεις σωστά όλα τα θέματα που παρουσιάζουμε με τον ίδιο τρόπο, δεν έχεις να φοβηθείς τίποτα στις εξετάσεις. Για οποιαδήποτε απορία επικοινωνήσε μαζί μας στο 211-8008289

ΘΕΜΑ 4ο

Αντιστάτης $R_1=12\Omega$ συνδέεται παράλληλα με αντιστάτη $R_2=6\Omega$ και στα άκρα Κ και Λ του συστήματός τους συνδέεται πηγή τάσης V .

Α. Να υπολογίσεις τον ισodύναμο αντιστάτη των αντιστατών του κυκλώματος.



.....

.....

.....

.....

.....

.....

.....

.....

Β. Αν το ιδανικό αμπερόμετρο δείχνει $24A$, να υπολογίσεις την τάση της πηγής.

.....

.....

.....

.....

.....

.....

.....

.....

Γ. Να υπολογίσεις την ηλεκτρική ενέργεια που παρέχει η πηγή στο κύκλωμα ανά δευτερόλεπτο.

.....

.....

.....

.....

.....

.....

.....

.....