

Κεφάλαιο 2-Ηλεκτρικό ρεύμα

Β' Λυκείου



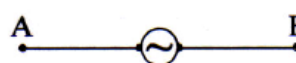
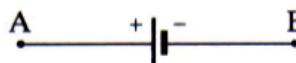
SCHOOLDOCTOR

1. Ηλεκτρική πηγή – Ηλεκτρικό ρεύμα

Ο ρόλος της ηλεκτρικής πηγής σε ένα κύκλωμα είναι να δημιουργεί στα άκρα της διαφορά δυναμικού (τάση) και να προσφέρει στο κύκλωμα την ενέργειά της. Τα άκρα της πηγής ονομάζονται **πόλοι** της πηγής. Ο πόλος που βρίσκεται σε υψηλότερο δυναμικό λέγεται θετικός πόλος (+) και ο πόλος που βρίσκεται σε χαμηλότερο δυναμικό λέγεται αρνητικός πόλος (-).

Είδη ηλεκτρικών πηγών

- Πηγή συνεχούς τάσης, στην οποία ο θετικός και ο αρνητικός πόλος είναι καθορισμένοι.
- Πηγή εναλλασσόμενης τάσης, στην οποία ο θετικός και ο αρνητικός πόλος εναλλάσσονται με τη πάροδο του χρόνου.

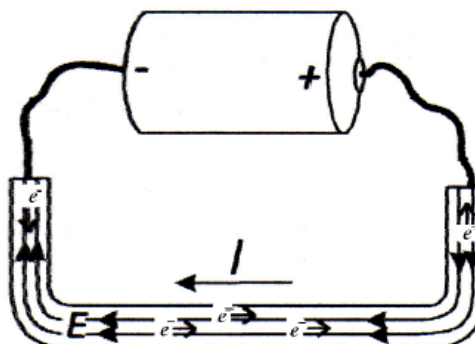


Ηλεκτρικό ρεύμα ονομάζουμε την κίνηση ηλεκτρικών φορτίων προς ορισμένη κατεύθυνση, η οποία συμβαίνει μέσα στους αγωγούς εξ αιτίας κάποιας διαφοράς δυναμικού.

Προκειμένου για μεταλλικούς αγωγούς τα κινούμενα φορτία είναι τα **ελεύθερα ηλεκτρόνια**. Αυτά με την επίδραση του ηλεκτρικού πεδίου που δημιουργεί μια πηγή κινούνται μέσα στους αγωγούς με μια ταχύτητα η οποία δεν αυξάνεται επ' άπειρο γιατί συγκρούονται με τα ιόντα του πλέγματος. Την ταχύτητα αυτή την οποία αποκτούν με αυτό τον τρόπο θα τη θεωρούμε σταθερή, θα λέγεται **ταχύτητα διολίσθησης** v_d , και θα είναι της τάξης των $\frac{\text{mm}}{\text{s}}$. Τα ελεύθερα ηλεκτρόνια κινούνται μέσα σ' ένα μεταλλικό αγωγό από σημεία χαμηλότερου δυναμικού σε σημεία υψηλότερου. Έτσι:

Πραγματική φορά του ηλεκτρικού ρεύματος είναι η φορά κίνησης των ελεύθερων ηλεκτρονίων, που γίνεται στο εξωτερικό κύκλωμα από το (-) στο (+).

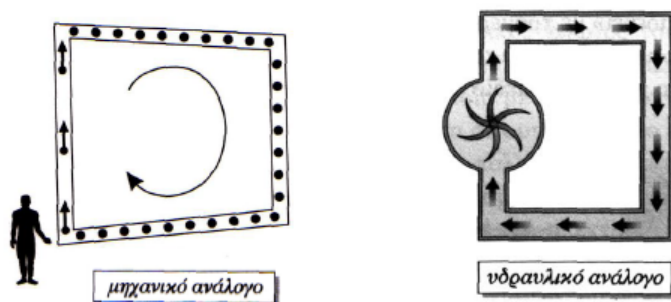
Συμβατική φορά του ηλεκτρικού ρεύματος είναι η αντίθετη από την πραγματική φορά κίνησης των ελεύθερων ηλεκτρονίων και γίνεται από το (+) στο (-).



Προσοχή : Η πηγή δεν παράγει φορτία αλλά δημιουργεί ηλεκτρικό πεδίο κατά μήκος των αγωγών το οποίο εφαρμόζει δύναμη στα ελεύθερα ηλεκτρόνια που ήδη προϋπάρχουν στους μεταλλικούς αγωγούς και έτσι κινούνται κατά μια φορά.

Υδραυλικό ανάλογο της ηλεκτρικής πηγής είναι η **αντλία**. Η αντλία δεν παράγει νερό, αλλά δημιουργεί διαφορά πίεσης (με δαπάνη ενέργειας), εξαιτίας της οποίας έχουμε ροή του νερού που προϋπάρχει στους αγωγούς.

Στο **μηχανικό ανάλογο** ο άνθρωπος δεν παράγει σφαιρίδια, αλλά δημιουργεί διαφορά δυναμικού με δαπάνη χημικής ενέργειας (κουράζεται), ώστε να έχουμε συνεχή ροή των σφαιριδίων.



Αποτελέσματα ηλεκτρικού ρεύματος

α) **Θερμικά**. Πρόκειται για το φαινόμενο Joule δηλαδή το φαινόμενο της αύξησης της θερμοκρασίας ενός αγωγού λόγω των κρούσεων των ελεύθερων ηλεκτρονίων με τα ιόντα του πλέγματος (εφαρμογές έχουμε στις λάμπες, στις ηλεκτρικές θερμάστρες, ηλεκτρική κουζίνα, θερμοσίφωνα κ.ά.).

β) **Χημικά**. Τέτοια είναι η ηλεκτρόλυση, το άδειασμα μιας μπαταρίας, η ηλεκτροπληξία, κ.ά.

γ) **Μαγνητικά**. Ένα πηνίο, ένας ευθύγραμμος αγωγός κ.ά. δημιουργούν μαγνητικό πεδίο όταν διαρρέονται από ρεύμα, αλλά και δέχονται δυνάμεις όταν τοποθετηθούν σε μαγνητικό πεδίο και διαρρέονται από ρεύμα.

2. Ένταση ηλεκτρικού ρεύματος

Ένταση **I** του ηλεκτρικού ρεύματος που διαρρέει ένα αγωγό ονομάζεται το φυσικό μονόμετρο μέγεθος του οποίου το μέτρο θα δίνεται από το πηλίκο του φορτίου Δq που διέρχεται από μια διατομή του αγωγού σε κάποιο χρόνο Δt , προς το χρόνο αυτό.

$$I = \frac{\Delta q}{\Delta t}$$

Η ένταση λοιπόν του ηλεκτρικού ρεύματος εκφράζει το ρυθμό διέλευσης του ηλεκτρικού φορτίου από μια διατομή του αγωγού.

Ένταση ηλεκτρικού
ρεύματος



Ρυθμός μεταβολής
ηλεκτρικού φορτίου

Όταν ο ρυθμός διέλευσης του φορτίου είναι σταθερός τότε ισχύει

$$I = \frac{q}{t}$$

όπου q η απόλυτη τιμή του συνολικού φορτίου που διέρχεται από μια διατομή του αγωγού σε χρόνο t .

Μονάδα μέτρησης της έντασης του ρεύματος στο S.I. είναι το **1 Ampère (1A)** που σύμφωνα με τον ορισμό της θα ισχύει ότι

$$1 \text{ A} = 1 \text{ Cb/s}$$

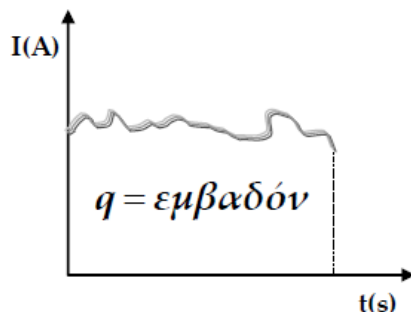
- Συνεχές λέγεται το ηλεκτρικό ρεύμα που η φορά του δε μεταβάλλεται. Αν και η έντασή του παραμένει σταθερή τότε λέγεται συνεχές σταθερό.
- Εναλλασσόμενο λέγεται το ηλεκτρικό ρεύμα που η φορά του και η έντασή του μεταβάλλονται περιοδικά με το χρόνο.

Υπολογισμός φορτίου όταν γνωρίζουμε την ένταση του ρεύματος

A) Αν η ένταση του ηλεκτρικού ρεύματος είναι σταθερή και ζητάμε το φορτίο που διέρχεται από μια διατομή του αγωγού σε κάποιο χρονικό διάστημα τότε χρησιμοποιούμε τον ορισμό της έντασης:

$$I = \frac{q}{t} \Rightarrow \boxed{q = I \cdot t}$$

B) Αν όμως η ένταση δεν είναι σταθερή, αλλά μεταβάλλεται σε σχέση με το χρόνο δηλαδή $I = f(t)$, τότε το φορτίο υπολογίζεται από τη γραφική παράσταση της έντασης I με το χρόνο και είναι αριθμητικά ίσο με το εμβαδόν κάτω από το γράφημα.



3. Βασικές έννοιες

Ηλεκτρικό κύκλωμα είναι μια διάταξη που αποτελείται από ηλεκτρική πηγή, αγωγούς, διακόπτη και καταναλωτές.

Ανοικτό λέμε ένα κύκλωμα αν δεν διαρρέεται από ηλεκτρικό ρεύμα. (Ο διακόπτης είναι ανοικτός).

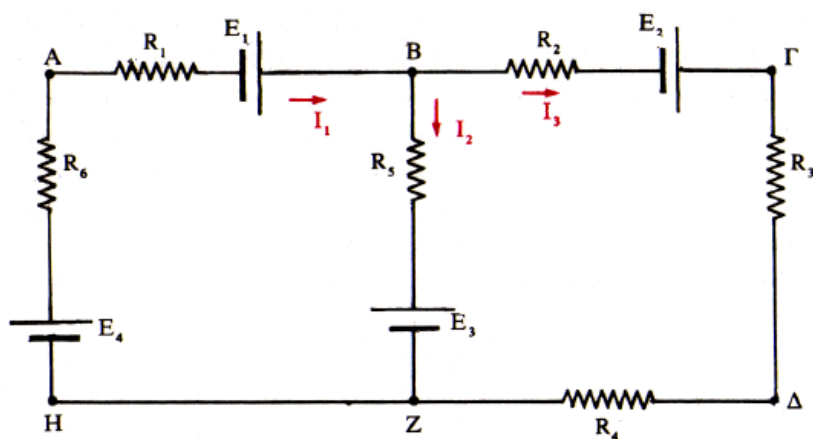
Κλειστό λέμε ένα κύκλωμα αν διαρρέεται από ηλεκτρικό ρεύμα. (Ο διακόπτης είναι κλειστός).

Κόμβος ονομάζεται το σημείο του κυκλώματος στο οποίο συναντιούνται τουλάχιστον τρεις ρευματοφόροι αγωγοί.

Κλάδος ονομάζεται το τμήμα του κυκλώματος που βρίσκεται μεταξύ δύο κόμβων και επομένως διαρρέεται από το ίδιο ρεύμα.

Βρόχος ονομάζεται κάθε κλειστή αγωγίμη διαδρομή ενός ηλεκτρικού κυκλώματος.

Έτσι για το παρακάτω ηλεκτρικό κύκλωμα έχουμε ότι κόμβοι είναι τα σημεία Β και Ζ, κλάδοι τα τμήματα ΒΑΗΖ, ΒΖ και ΒΓΔΖ και τέλος βρόχοι είναι οι κλειστές διαδρομές ΑΒΖΗΑ, ΒΓΔΖΒ και ΑΒΓΔΖΗΑ.



4. 1^{ος} Κανόνας του Kirchhoff (Κίρχοφ) ή Κανόνας των κόμβων

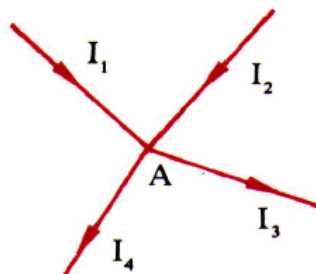
Το άθροισμα των εντάσεων των ρευμάτων που "εισέρχονται" σ' ένα κόμβο, ισούται με το άθροισμα των εντάσεων των ρευμάτων που "εξέρχονται" απ' αυτόν

$$\sum(I_{\text{εισ.}}) = \sum(I_{\text{εξ.}})$$

Έτσι για τον κόμβο Α του διπλανού σχήματος έχουμε:

$$I_1 + I_2 = I_3 + I_4 \Rightarrow I_1 + I_2 - I_3 - I_4 = 0$$

Με βάση την τελευταία σχέση ο 1^{ος} Κανόνας του Kirchhoff διατυπώνεται και ως εξής:



Το αλγεβρικό άθροισμα των εντάσεων των ρευμάτων σ' ένα κόμβο είναι μηδέν.

$$\sum I = 0$$

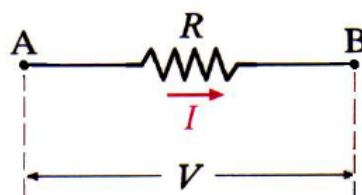
Συνήθως τις εντάσεις των ρευμάτων που φτάνουν σ' ένα κόμβο τις θεωρούμε αυθαίρετα θετικές και τις εντάσεις των ρευμάτων που φεύγουν από ένα κόμβο τις θεωρούμε αρνητικές.

Ο 1^{ος} Κανόνας του Kirchhoff είναι συνέπεια της αρχής διατήρησης του ηλεκτρικού φορτίου.

Έτσι όσο ηλεκτρικό φορτίο φτάνει στον κόμβο στη μονάδα του χρόνου, τόσο φορτίο απομακρύνεται στη μονάδα του χρόνου. Οπότε οι κόμβοι ενός κυκλώματος δεν είναι ούτε "πηγές", ούτε "καταβόθρες" ηλεκτρικού φορτίου.

5. Αντίσταση – Αντιστάτης – Νόμος του Ohm

Ηλεκτρική αντίσταση R ενός αγωγού ονομάζουμε το φυσικό μονόμετρο μέγεθος του οποίου το μέτρο θα δίνεται από το σταθερό πηλίκο της τάσης V που εφαρμόζεται στα άκρα του, προς την ένταση του ηλεκτρικού ρεύματος I που τον διαρρέει.



$$R = \frac{V}{I}$$

Μονάδα μέτρησης της αντίστασης στο S.I. είναι το 1Ω (Ohm).

Από τον ορισμό φαίνεται ότι $1 \Omega = 1 \text{ V/A}$.

" 1Ω είναι η αντίσταση αγωγού ο οποίος διαρρέεται από ρεύμα έντασης 1 A , όταν στα άκρα του επικρατεί τάση 1 V ."

Τι εκφράζει η αντίσταση ενός αγωγού και που οφείλεται;

Η αντίσταση ενός αγωγού εκφράζει τη δυσκολία που συναντά το ηλεκτρικό ρεύμα, όταν διέρχεται μέσα από αυτόν, και οφείλεται στη δυσκολία διέλευσης του ηλεκτρικού ρεύματος λόγω των συγκρούσεων των ελεύθερων ηλεκτρονίων με τα θετικά ιόντα.

Προσοχή : Οι όροι αντιστάτης και αντίσταση διαφέρουν. Ο αντιστάτης είναι ο αγωγός ενώ η αντίσταση είναι το μέγεθος που χαρακτηρίζει τον αγωγό (κάτι αντίστοιχο ισχύει για τον πυκνωτή και την χωρητικότητα που τον χαρακτηρίζει). Κανονικά όταν αναφερόμαστε σε έναν αντιστάτη θα έπρεπε να λέμε "ένας αντιστάτης που έχει αντίσταση 2Ω " αλλά για λόγους συντομίας λέμε "μια αντίσταση 2Ω ".

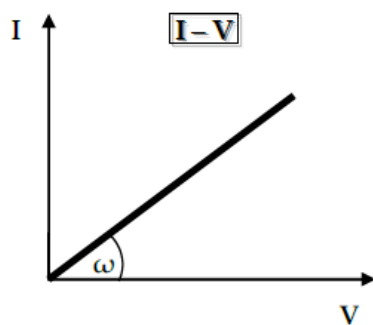
➤ Νόμος του Ohm

Αν η θερμοκρασία ενός μεταλλικού διατηρείται σταθερή, η ένταση του ρεύματος I που τον διαρρέει είναι ανάλογη προς τη διαφορά δυναμικού V , η οποία εφαρμόζεται στα άκρα του.

$$I = \frac{V}{R} \quad \text{με } R = \text{σταθερό}$$

Διάγραμμα έντασης - τάσης (I-V)

Τα ποσά ένταση - τάση είναι ανάλογα επομένως το διάγραμμά τους θα είναι μια ευθεία που περνάει από την αρχή των αξόνων.





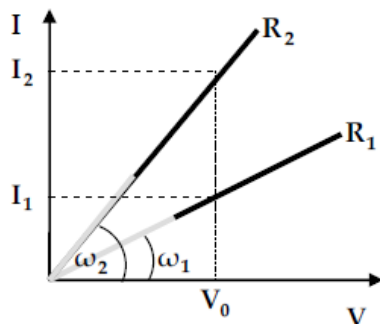
Από το παραπάνω διάγραμμα μπορούμε να υπολογίσουμε από την κλίση της ευθείας το αντίστροφο της αντίστασης του αγωγού¹.

$$\epsilon\phi\omega = \frac{1}{R}$$

$$I = \frac{V}{R} \Rightarrow I = \frac{1}{R} \cdot V$$

$$\begin{matrix} \downarrow & \downarrow & \downarrow \\ y & = & A \cdot x \end{matrix}$$

Ερώτηση: Στο παρακάτω διάγραμμα είναι σχεδιασμένες οι χαρακτηριστικές ευθείες για δύο διαφορετικούς αντιστάτες. Σε ποιον από τους δύο αντιστάτες η αντίσταση είναι μεγαλύτερη;



A' τρόπος

Από την κλίση της ευθείας μπορούμε να υπολογίσουμε το αντίστροφο της αντίστασης για κάθε αντιστάτη χωριστά. Έτσι:

$$\epsilon\phi\omega_1 = \frac{1}{R_1} \quad \text{και} \quad \epsilon\phi\omega_2 = \frac{1}{R_2}$$

Ομως

$$\omega_1 < \omega_2 \Rightarrow \epsilon\phi\omega_1 < \epsilon\phi\omega_2 \Rightarrow \frac{1}{R_1} < \frac{1}{R_2} \Rightarrow R_1 > R_2$$

B' τρόπος

Από τον ορισμό της αντίστασης έχουμε ότι $R = \frac{V}{I}$. Άρα για κάθε αντιστάτη όπως φαίνεται και από το σχήμα θα έχουμε:

$$R_1 = \frac{V_0}{I_1} \quad \text{και} \quad R_2 = \frac{V_0}{I_2}$$

Επειδή $I_2 > I_1$ θα έχουμε ότι $R_1 > R_2$.

Συμπέρασμα : Όσο μεγαλύτερη είναι η κλίση στο διάγραμμα I -V, τόσο μικρότερη είναι η αντίσταση του αγωγού.

¹ Το αντίστροφο της αντίστασης ονομάζεται αγωγιμότητα του αγωγού και συμβολίζεται με G. Ισχύει δηλαδή $G = \frac{1}{R}$.

- Παράγοντες από τους οποίους εξαρτάται η αντίσταση ενός αγωγού

Πειραματικά αποδεικνύεται ότι η αντίσταση ενός πρισματικού ή κυλινδρικού αγωγού:

α) είναι ανάλογη με το μήκος (ℓ) του αγωγού

β) είναι αντιστρόφως ανάλογη προς το εμβαδόν (S) της διατομής του

γ) εξαρτάται από το υλικό του αγωγού

δ) εξαρτάται από τη θερμοκρασία του αγωγού



Η μαθηματική σχέση που συνδέει τα παραπάνω μεγέθη είναι

$$R = \rho \frac{\ell}{S}$$

όπου R η αντίσταση του αγωγού, ℓ το μήκος του, S το εμβαδόν διατομής του και ρ ένας συντελεστής που λέγεται *ειδική αντίσταση*, αναφέρεται στο υλικό του αγωγού, εξαρτάται από τη θερμοκρασία και μετριέται σε $\Omega \cdot m$. Η ειδική αντίσταση μεταβάλλεται με τη θερμοκρασία θ ακολουθώντας τη σχέση:

$$\rho_{\theta} = \rho_0(1 + \alpha\theta)$$

όπου ρ_{θ} και ρ_0 είναι οι τιμές της ειδικής αντίστασης στους $\theta^{\circ}C$ και $0^{\circ}C$ αντίστοιχα και α μια σταθερά που λέγεται *θερμικός συντελεστής αντίστασης*. Η σταθερά α εξαρτάται από το υλικό του αγωγού και μετριέται σε $grad^{-1}$.

- Για τα καθαρά μέταλλα (π.χ. Al, Cu) είναι $\alpha > 0$, συνεπώς η ειδική αντίσταση αυξάνεται, όταν αυξάνεται η θερμοκρασία.
- Για τους ημιαγωγούς (Ge, Si), το γραφίτη (C) και τους ηλεκτρολύτες είναι $\alpha < 0$, συνεπώς η ειδική αντίσταση μειώνεται, όταν αυξάνεται η θερμοκρασία.
- Για ορισμένα κράματα όπως η κωνσταντάνη, η μαγγανίνη κ.ά., είναι $\alpha \approx 0$ συνεπώς η ειδική αντίσταση δεν εξαρτάται από τη θερμοκρασία.

Σχέση αντίστασης – θερμοκρασίας

Η αντίσταση R_{θ} ενός αγωγού στους $\theta^{\circ}C$ είναι:

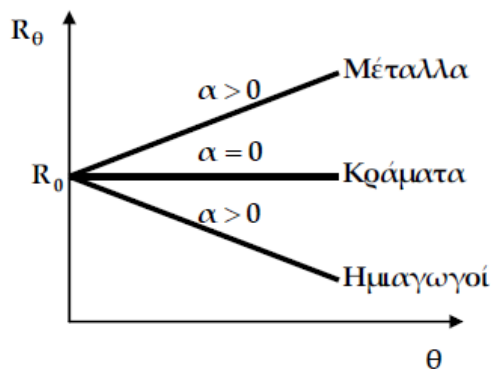
$$R_{\theta} = \rho_{\theta} \frac{\ell}{S} \quad (1)$$

όπου $\rho_{\theta} = \rho_0(1 + \alpha\theta)$ (2)



$$(1) \Rightarrow \overset{(2)}{R_\theta} = \rho_0(1 + \alpha\theta) \frac{\ell}{S} \Rightarrow R_\theta = \rho_0 \frac{\ell}{S} (1 + \alpha\theta) \Rightarrow \overset{R_0 = \rho_0 \frac{\ell}{S}}{R_\theta = R_0(1 + \alpha\theta)}$$

Η γραφική παράσταση της αντίστασης ενός αγωγού με τη θερμοκρασία για τις διάφορες τιμές του θερμικού συντελεστή α φαίνεται στο παρακάτω διάγραμμα.



6. Σύνδεση αντιστάσεων

Ολική αντίσταση ή ισοδύναμη αντίσταση $R_{ολ}$ μιας συνδεσμολογίας αντιστάσεων, ονομάζουμε την αντίσταση ενός αγωγού ο οποίος διαρρέεται από ρεύμα έντασης ίσης με την ένταση του ολικού ρεύματος της συνδεσμολογίας, αν στα άκρα του εφαρμοστεί τάση ίση με την ολική τάση στα άκρα της συνδεσμολογίας.

Α) Σύνδεση αντιστάσεων σε σειρά

Δύο ή περισσότερες αντιστάσεις συνδέονται μεταξύ τους σε σειρά αν συνδεθούν διαδοχικά η μια μετά την άλλη, ώστε να διαρρέονται από το ίδιο ρεύμα.

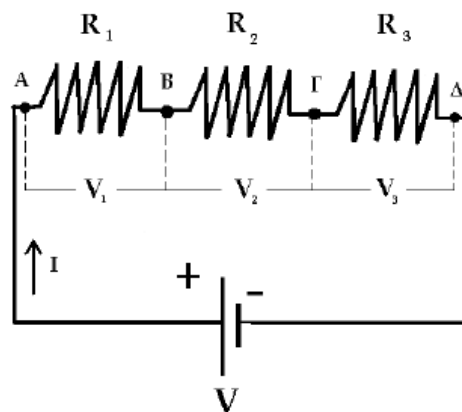
Χαρακτηριστικά συνδεσμολογίας:

α) Όλες οι αντιστάσεις διαρρέονται από ρεύμα της ίδιας έντασης, ίσης με την ένταση του ολικού ρεύματος.

$$I_1 = I_2 = I_3 = I$$

β) Το άθροισμα των τάσεων στις άκρες των αντιστάσεων είναι ίσο με την ολική τάση στα άκρα της συνδεσμολογίας.

$$V_1 + V_2 + V_3 = V$$





Ολική αντίσταση

$$V_1 + V_2 + V_3 = V$$

$$I_1 = I_2 = I_3 = I$$

$$V_1 = I_1 R_1$$

$$V_2 = I_2 R_2$$

$$V_3 = I_3 R_3$$

$$V = I R_{ολ}$$

$$\Rightarrow I_1 R_1 + I_2 R_2 + I_3 R_3 = I R_{ολ} \Rightarrow \boxed{R_{ολ} = R_1 + R_2 + R_3}$$

Γενικά ισχύει:

$$R_{ολ} = R_1 + R_2 + \dots + R_v$$

Παρατήρηση 1 : Η ολική αντίσταση της συνδεσμολογίας είναι μεγαλύτερη και από τη μεγαλύτερη αντίσταση που συμμετέχει στη συνδεσμολογία.

Παρατήρηση 2 : Αν συνδέσουμε σε σειρά n όμοιες αντιστάσεις R , η ολική αντίσταση είναι $R_{ολ} = n \cdot R$.

Β) Παράλληλη σύνδεση αντιστάσεων

Δύο ή περισσότερες αντιστάσεις συνδέονται παράλληλα, αν τα άκρα τους συνδεθούν με δύο κοινά σημεία.

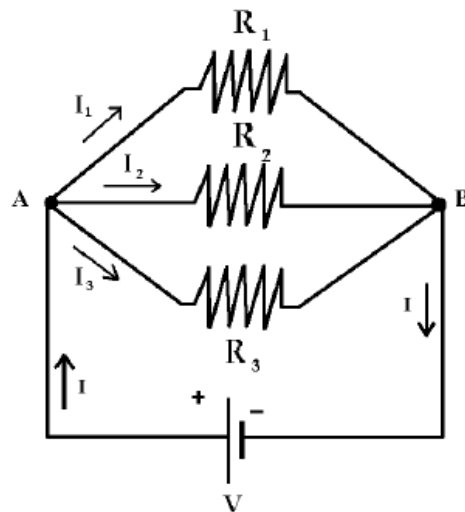
Χαρακτηριστικά συνδεσμολογίας:

α) Η τάση στα άκρα κάθε αντίστασης είναι η ίδια και ίση με την ολική τάση στα άκρα της συνδεσμολογίας.

$$V_1 = V_2 = V_3 = V$$

β) Το άθροισμα των εντάσεων των ρευμάτων που διαρρέουν τις αντιστάσεις είναι ίσο με το ολικό ρεύμα που διαρρέει τη συνδεσμολογία (αποτέλεσμα του 1^{ου} κανόνα του Kirchhoff).

$$I_1 + I_2 + I_3 = I$$



Ολική αντίσταση

$$I_1 + I_2 + I_3 = I$$

$$V_1 = V_2 = V_3 = V$$

$$I_1 = \frac{V_1}{R_1}$$

$$I_2 = \frac{V_2}{R_2}$$

$$I_3 = \frac{V_3}{R_3}$$

$$I = \frac{V}{R_{ολ}}$$

$$\Rightarrow \frac{V_1}{R_1} + \frac{V_2}{R_2} + \frac{V_3}{R_3} = \frac{V}{R_{ολ}} \Rightarrow \boxed{\frac{1}{R_{ολ}} = \frac{1}{R_1} + \frac{1}{R_2} + \frac{1}{R_3}}$$



Γενικά ισχύει:
$$\frac{1}{R_{ολ}} = \frac{1}{R_1} + \frac{1}{R_2} + \dots + \frac{1}{R_v}$$

Παρατήρηση 1 : Η ολική αντίσταση της συνδεσμολογίας είναι μικρότερη και από τη μικρότερη αντίσταση που συμμετέχει στη συνδεσμολογία.

Παρατήρηση 2 : Αν συνδέσουμε n όμοιες αντιστάσεις R παράλληλα μεταξύ τους, η ολική αντίσταση είναι $R_{ολ} = \frac{R}{n}$.

Παρατήρηση 3 : Για δύο μόνο αντιστάσεις που συνδέονται παράλληλα ισχύει: $\frac{1}{R_{ολ}} = \frac{1}{R_1} + \frac{1}{R_2} \Rightarrow R_{ολ} = \frac{R_1 \cdot R_2}{R_1 + R_2}$

7. Αμπερόμετρο – Βολτόμετρο

A) Αμπερόμετρο

Το αμπερόμετρο είναι ένα όργανο με το οποίο μετράμε την ένταση του ηλεκτρικού ρεύματος που διαρρέει έναν κλάδο ενός κυκλώματος.



- Το αμπερόμετρο συνδέεται σε σειρά στον κλάδο του κυκλώματος, στον οποίο θέλουμε να μετρήσουμε την ένταση του ηλεκτρικού ρεύματος.
- Θα θεωρούμε ότι τα αμπερόμετρα έχουν πολύ μικρή (εσωτερική) αντίσταση περίπου ίση με μηδέν. Έτσι η παρεμβολή ενός αμπερομέτρου σ' έναν κλάδο ενός κυκλώματος δεχόμαστε ότι δεν επηρεάζει το κύκλωμα και επομένως το ρεύμα πριν και μετά τη σύνδεση του οργάνου. (Πρακτικά είναι αδύνατο να κατασκευαστούν αμπερόμετρα με μηδενική αντίσταση.)

B) Βολτόμετρο

Το βολτόμετρο είναι ένα όργανο με το οποίο μετράμε τη διαφορά δυναμικού (τάση) μεταξύ δύο σημείων ενός κυκλώματος.



- Το βολτόμετρο συνδέεται με τα σημεία των οποίων θέλουμε να μετρήσουμε την τάση, δηλαδή συνδέεται παράλληλα ή σε διακλάδωση.
- Θα θεωρούμε ότι τα βολτόμετρα έχουν πολύ μεγάλη (εσωτερική) αντίσταση σχεδόν άπειρη. Έτσι ο κλάδος του βολτομέτρου θα θεωρούμε ότι δεν θα διαρρέεται από ρεύμα. (Πρακτικά είναι αδύνατο να κατασκευαστούν βολτόμετρα με άπειρη εσωτερική αντίσταση.)

8. Ενέργεια – Ισχύς ηλεκτρικού ρεύματος

➤ Ενέργεια

Εστω ένα τμήμα κυκλώματος AB που στις άκρες του εφαρμόζεται τάση V και διαρρέεται από ρεύμα έντασης I . Σε χρόνο t μετακινείται από το A στο B φορτίο $q = I \cdot t$. Κατά τη μεταφορά αυτή παράγεται έργο

$$W = q \cdot V \Rightarrow W = I \cdot t \cdot V \Rightarrow \boxed{W = V \cdot I \cdot t}$$

Αυτό το έργο εκφράζει την ενέργεια που δαπανάται για τη μεταφορά του φορτίου από το A στο B και μετατρέπεται στο τμήμα αυτό σε άλλες μορφές ενέργειας.

Έτσι η ενέργεια που καταναλώνεται σε ένα τμήμα AB κυκλώματος είναι:

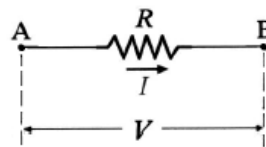
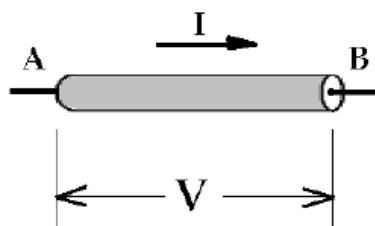
$$\boxed{W = V \cdot I \cdot t}$$

Αν ανάμεσα στα A και B υπάρχει μόνο (ωμική) αντίσταση R , τότε:

$$\left. \begin{array}{l} W = V \cdot I \cdot t \\ V = I \cdot R \end{array} \right\} \Rightarrow \boxed{W = I^2 R t}$$

και

$$\left. \begin{array}{l} W = V \cdot I \cdot t \\ I = \frac{V}{R} \end{array} \right\} \Rightarrow \boxed{W = \frac{V^2}{R} t}$$



Προσοχή: Οι δύο τελευταίες εξισώσεις ισχύουν μόνο στην περίπτωση ωμικής αντίστασης και δίνουν την ενέργεια που μετατρέπεται σε θερμότητα πάνω στην αντίσταση αυτή.

➤ Ισχύς

Η ισχύς του ηλεκτρικού ρεύματος εκφράζει τον ρυθμό με τον οποίο δαπανάται η ηλεκτρική ενέργεια στα στοιχεία του κυκλώματος.

$$P = \frac{\Delta W}{\Delta t}$$

Αν ο ρυθμός αυτός είναι σταθερός, τότε η ηλεκτρική ισχύς P ορίζεται "το πηλίκο της ηλεκτρικής ενέργειας W που προσφέρεται σε χρόνο t , προς το χρόνο αυτό".

$$\boxed{P = \frac{W}{t}}$$



Μονάδα μέτρησης της ηλεκτρικής ισχύος στο διεθνές σύστημα S.I. είναι το **1 Watt (1W)**. Ισχύει:

$$1 \text{ W} = 1 \frac{\text{J}}{\text{s}}$$

Στην πράξη χρησιμοποιούνται πολλαπλάσια του Watt:

$$1 \text{ KW} = 10^3 \text{ W (Kilowatt)} \quad \text{και} \quad 1 \text{ MW} = 10^6 \text{ W (Megawatt)}$$

Η ισχύς που καταναλώνεται σ' ένα τμήμα κυκλώματος AB είναι:

$$\left. \begin{array}{l} P = \frac{W}{t} \\ W = V \cdot I \cdot t \end{array} \right\} \Rightarrow \boxed{P = V \cdot I}$$

Αν ανάμεσα στα A και B υπάρχει μόνο (ωμική) αντίσταση R, τότε:

$$\left. \begin{array}{l} P = \frac{W}{t} \\ W = I^2 \cdot R \cdot t \end{array} \right\} \Rightarrow \boxed{P = I^2 R}$$

και

$$\left. \begin{array}{l} P = \frac{W}{t} \\ W = \frac{V^2}{R} \cdot t \end{array} \right\} \Rightarrow \boxed{P = \frac{V^2}{R}}$$

Προσοχή: Οι δύο τελευταίες εξισώσεις ισχύουν μόνο στην περίπτωση ωμικής αντίστασης και δίνουν το ρυθμό μετατροπής της ενέργειας σε θερμότητα (θερμική ισχύς).

Ερώτηση: Τι είναι η βατώρα και τι η κιλοβατώρα;

Από τη σχέση $P = \frac{W}{t}$ παίρνουμε:

$$W = Pt$$

Αν την ισχύ τη μετρήσουμε σε Watt (βατ) και τον χρόνο σε h (ώρες), τότε προκύπτει μια καινούρια μονάδα μέτρησης της ενέργειας, η Wh (βατώρα).

"1 Wh (βατώρα) είναι η ενέργεια που απορροφά μια συσκευή ισχύος 1 W σε χρόνο μίας ώρας (1h)."



Αν την ισχύ τη μετράμε σε KW (κιλοβάτ) και το χρόνο σε h (ώρες), τότε την ενέργεια θα τη μετράμε σε KWh (κιλοβατώρες).

Ισχύουν:

$$1 \text{ Wh} = 1 \frac{\text{J}}{\text{s}} \cdot 3600 \text{ s} = 3600 \text{ J} \Rightarrow \boxed{1 \text{ Wh} = 3600 \text{ J}}$$

$$1 \text{ KWh} = 10^3 \frac{\text{J}}{\text{s}} \cdot 3600 \text{ s} = 3600 \cdot 10^3 \text{ J} \Rightarrow \boxed{1 \text{ KWh} = 3,6 \cdot 10^6 \text{ J}}$$

Προσοχή: Στη Δ.Ε.Η. πληρώνουμε KWh και όχι KW.

➤ Νόμος του Joule

Φαινόμενο Joule λέμε το φαινόμενο κατά το οποίο το ηλεκτρικό ρεύμα δημιουργεί αύξηση της θερμοκρασίας των αγωγών.

“Το ποσό τη θερμότητας που εκλύεται σ’ ένα αγωγό ο οποίος διαρρέεται από ηλεκτρικό ρεύμα είναι ανάλογο προς το τετράγωνο του ρεύματος, ανάλογο προς την αντίσταση του αγωγού και ανάλογο προς το χρόνο κατά τον οποίο ο αγωγός διαρρέεται από ρεύμα.”

$$\boxed{Q = I^2 R t}$$

Σημείωση : Αν θέλουμε να μετατρέψουμε τα Joule σε cal τότε πολλαπλασιάζουμε με το συντελεστή $\alpha = 0,24 \frac{\text{cal}}{\text{Joule}}$.

9. Κλειστό κύκλωμα

➤ Ηλεκτρεγερτική δύναμη πηγής (Η.Ε.Δ.)

α’ ορισμός

Ηλεκτρεγερτική δύναμη E μιας πηγής ονομάζεται το σταθερό πηλίκο της ενέργειας W που προσφέρει η πηγή σε φορτίο q , προς το φορτίο αυτό.

$$\boxed{E = \frac{W}{q}}$$

Η μονάδα της Η.Ε.Δ. στο S.I. είναι το 1 Volt ($1 \text{ V} = 1 \frac{\text{J}}{\text{Cb}}$).

Η ηλεκτρεγερτική δύναμη μιας πηγής εκφράζει την ενέργεια ανά μονάδα φορτίου που προσφέρει η πηγή στ κύκλωμα.

β' ορισμός

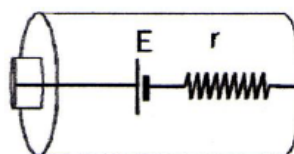
Αν διαιρέσουμε στην παραπάνω σχέση τόσο τον αριθμητή όσο και τον παρονομαστή με το χρόνο t , παίρνουμε: $E = \frac{\frac{W}{q}}{t} \Rightarrow$

$$E = \frac{P}{I}$$

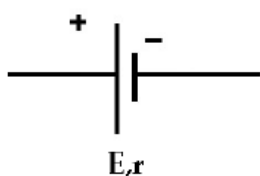
Σύμφωνα με την τελευταία σχέση, η ηλεκτρεγερτική δύναμη E μιας πηγής δίνεται και από το σταθερό πηλίκο της ισχύος που P που προσφέρει η πηγή στο κύκλωμα προς την ένταση I του ρεύματος που τη διαρρέει.

➤ **Εσωτερική αντίσταση πηγής (r)**

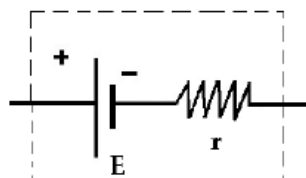
Οι πραγματικές πηγές δεν συμπεριφέρονται ακριβώς με τον τρόπο που έχουμε περιγράψει, επειδή τα φορτία κατά την κίνησή τους μέσω των υλικών οποιασδήποτε πραγματικής πηγής αντιμετωπίζουν αντίσταση. Ονομάζουμε αυτή την αντίσταση της πηγής **εσωτερική αντίσταση** της πηγής και τη συμβολίζουμε με r . Αυτή εκφράζει τη δυσκολία διέλευσης των ηλεκτρονίων στο εσωτερικό της πηγής. Έτσι αν η πηγή διαρρέεται από I , τότε δημιουργείται μια πτώση τάσης Ir στην εσωτερική αντίσταση. Επίσης έχουμε μια ισχύ I^2r που χάνεται στην αντίσταση αυτή.



Συμβολισμός πηγής με εσωτερική αντίσταση



ή

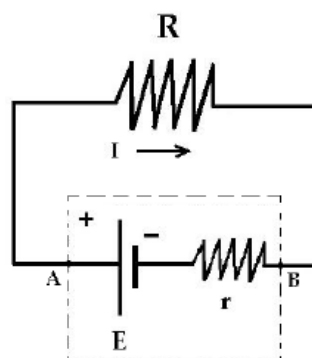


➤ **Νόμος του Ohm για κλειστό κύκλωμα**

Θεωρούμε κλειστό κύκλωμα με πηγή ηλεκτρεγερτικής δύναμης E και εσωτερικής αντίστασης r .

Η ενέργεια που προσφέρει η πηγή στο κύκλωμα σε χρόνο t είναι:

$$W = E \cdot I \cdot t$$





Στον ίδιο χρόνο στις αντιστάσεις R και r αναπτύσσεται θερμότητα:

$$Q_R = I^2 \cdot R \cdot t \quad \text{και} \quad Q_r = I^2 \cdot r \cdot t$$

Από την αρχή διατήρησης της ενέργειας έχουμε:

$$W = Q_R + Q_r$$

οπότε:

$$EI \cdot t = I^2 R \cdot t + I^2 r \cdot t \Rightarrow E = I \cdot R + I \cdot r \Rightarrow E = I \cdot (R + r) \Rightarrow I = \frac{E}{R + r}$$

Γενικά λοιπόν ισχύει:

$$I = \frac{E}{R_{ολ} + r}$$

Η τελευταία σχέση αποτελεί τη μαθηματική διατύπωση του νόμου του Ohm για κλειστό κύκλωμα. Ο νόμος του Ohm για κλειστό κύκλωμα ως εξής:

“Σε κλειστό κύκλωμα που αποτελείται από ηλεκτρική πηγή και ωμικές αντιστάσεις, η ένταση του ρεύματος I που διαρρέει το κύκλωμα είναι ίση με το πηλίκο της Η.Ε.Δ. της πηγής προς την ολική αντίσταση του κυκλώματος.”

➤ Πολική τάση πηγής

Πολική τάση είναι η τάση που επικρατεί στους πόλους της πηγής.

Στο παραπάνω κύκλωμα η διαφορά δυναμικού ανάμεσα στα σημεία A και B είναι ίση με την πολική τάση της πηγής, δηλαδή:

$$V_{\pi} = V_A - V_B \quad (1)$$

Ομως

$$V_{AB} = V_R = IR \quad (2)$$

Από το νόμο του Ohm για κλειστό κύκλωμα έχουμε:

$$I = \frac{E}{R + r} \Rightarrow E = I \cdot (R + r) \Rightarrow E = I \cdot R + I \cdot r \Rightarrow I \cdot R = E - I \cdot r \quad (3)$$

Από (1), (2), (3) παίρνουμε τελικά ότι:

$$V_{\pi} = E - I r$$

Δηλαδή, η πολική τάση είναι όση και η ηλεκτρεγερτική δύναμη ελαττωμένη κατά την πτώση τάσης στην εσωτερική αντίσταση, άρα $V_{\pi} < E$.

Προσοχή: Η πολική τάση της πηγής είναι ίση πάντα με το δυναμικό του θετικού πόλου μείον το δυναμικό του αρνητικού πόλου.

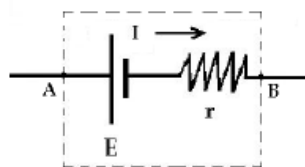
$$V_{\pi} = V_{(+)} - V_{(-)}$$



Παρατήρηση 1: Υπάρχει περίπτωση η πολική τάση της πηγής να δίνεται από τον τύπο

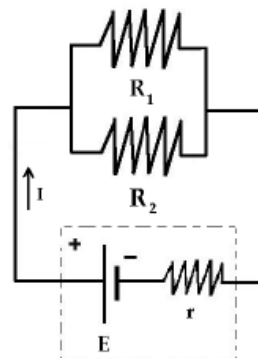
$$V_{\pi} = E + Ir$$

Αυτό γίνεται όταν το ρεύμα έχει φορά από το θετικό προς τον αρνητικό πόλο της πηγής. Στην περίπτωση αυτή λέμε ότι η πηγή λειτουργεί σαν αποδέκτης.



Παρατήρηση 2: Η πολική τάση της πηγής είναι ίση με την τάση του εξωτερικού κυκλώματος και όχι η ηλεκτρεγερτική της δύναμη. Έτσι για το παρακάτω παράδειγμα ισχύει:

$$V_{\pi} = V_{R_1} = V_{R_2}$$



Πότε η πολική τάση της πηγής είναι ίση με την ηλεκτρεγερτική της δύναμη;

$$\left. \begin{array}{l} V_{\pi} = E - Ir \\ V_{\pi} = E \end{array} \right\} \Rightarrow Ir = 0$$

α) Αν το κύκλωμα είναι **ανοικτό**, τότε το ρεύμα είναι μηδέν ($I = 0$) και η πολική τάση είναι ίση με την Η.Ε.Δ. της πηγής.

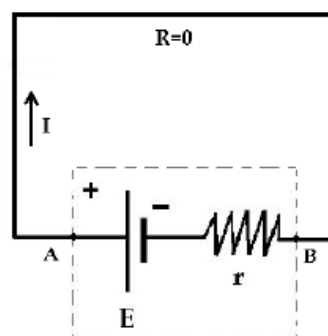
β) Αν η πηγή είναι **ιδανική**, δηλαδή η εσωτερική της αντίσταση θεωρείται αμελητέα ($r=0$), τότε η πολική τάση είναι ίση με την Η.Ε.Δ. της πηγής.

➤ Ρεύμα βραχυκύκλωσης

Μια ηλεκτρική πηγή είναι **βραχυκυκλωμένη**, όταν οι πόλοι της συνδεθούν με αγωγό αμελητέας αντίστασης, δηλαδή $R=0$. στην περίπτωση αυτή το ρεύμα παίρνει τη μέγιστη έντασή του και ονομάζεται ρεύμα βραχυκύκλωσης I_{β} . Το ρεύμα βραχυκύκλωσης είναι ίσο με:

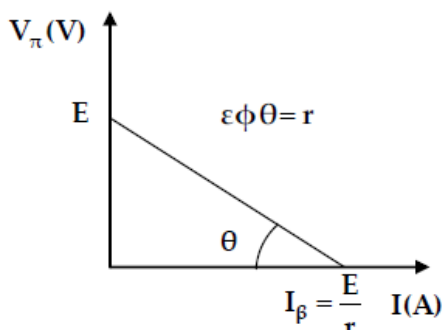
$$I = \frac{E}{R+r} \stackrel{R=0}{\Rightarrow}$$

$$I_{\beta} = \frac{E}{r}$$



Χαρακτηριστική καμπύλη μιας ηλεκτρικής πηγής

Είναι η γραφική παράσταση της πολικής τάσης πηγής σε συνάρτηση με το ρεύμα που τη διαρρέει. Παρατηρούμε ότι η τάση στα άκρα της δεν μένει σταθερή, γιατί υπακούει στη σχέση $V_{\pi} = E - Ir$.



Παρατήρηση: Η πηγή προσφέρει έργο στους φορείς ηλεκτρικού φορτίου που φθάνουν σ' αυτήν. Έτσι τους αυξάνει τη δυναμική ενέργεια. Άρα τα μεταφέρει από περιοχές χαμηλού δυναμικού σε περιοχές μεγαλύτερου. Όμως σε καμιά περίπτωση δεν είναι πηγή ηλεκτρικού φορτίου απλώς μεταφέρει τα ηλεκτρόνια από τον αρνητικό πόλο στο θετικό. Η γεννήτρια αποτελεί έναν ενεργειακό μετατροπέα. Καταναλώνει ενέργεια κάποιας μορφής (μηχανική, θερμική, χημική) και τη μετατρέπει σε ηλεκτρική ενέργεια, με την οποία τροφοδοτεί το κύκλωμα.

10. Αποδέκτης

Αποδέκτης ονομάζεται μια συσκευή που μετατρέπει την ηλεκτρική ενέργεια κατά το μεγαλύτερο μέρος της σε ενέργεια άλλης μορφής διαφορετικής από θερμότητα.

Για παράδειγμα ο ανεμιστήρας μετατρέπει κατά το μεγαλύτερο μέρος την παρεχόμενη ηλεκτρική ενέργεια (δαπανώμενη) σε μηχανική ενέργεια (ωφέλιμη) των πτερυγίων του και το υπόλοιπο μέρος σε θερμότητα (απώλειες).

Ο **συντελεστής απόδοσης** (α) ενός αποδέκτη ορίζεται ως το πηλίκο της ωφέλιμης ισχύος, προς τη δαπανώμενη ισχύ. Δηλαδή:

$$\alpha = \frac{P_{\omega\phi\epsilon\lambda.}}{P_{\delta\alpha\pi\omega\upsilon.}}$$

Απόδοση αποδέκτη ονομάζεται το:

$$\alpha \cdot 100\%$$

Για τις ασκήσεις

1. Όταν σε άσκηση μας ζητάνε να βρούμε τον αριθμό των ηλεκτρονίων που διέρχονται από μια διατομή ενός αγωγού σε κάποιο χρόνο t , τότε ισχύει

$$\left. \begin{aligned} q &= N \cdot |q_e| \\ I &= \frac{q}{t} \end{aligned} \right\} \Rightarrow I = \frac{N \cdot |q_e|}{t} \Rightarrow \boxed{N = \frac{I \cdot t}{|q_e|}}$$

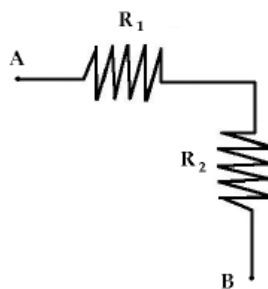
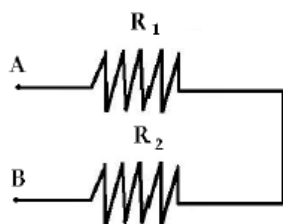
όπου N ο αριθμός των ηλεκτρονίων και q_e το φορτίο του ηλεκτρονίου.

2. Όταν ένας αγωγός έχει σταθερή διατομή, τότε ο όγκος του θα είναι

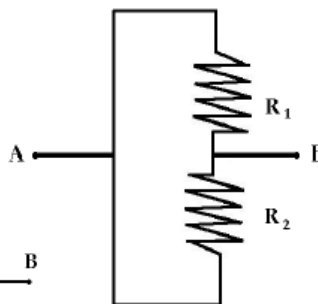
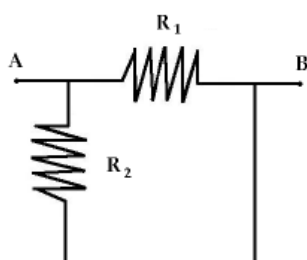
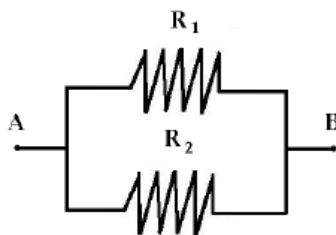
$$V = S \ell$$

όπου S το εμβαδόν διατομής του και ℓ το μήκος του.

3. Δύο αντιστάσεις συνδέονται μεταξύ τους σε σειρά όταν το σύρμα που τους συνδέει δεν διακλαδίζεται. Για παράδειγμα στις παρακάτω περιπτώσεις οι αντιστάσεις R_1, R_2 συνδέονται σε σειρά.



4. Δύο αντιστάσεις συνδέονται μεταξύ τους παράλληλα, αν συνδέονται με σύρματα στα ίδια σημεία του κυκλώματος (τα άκρα του ενός είναι και άκρα του άλλου). Για παράδειγμα στις παρακάτω περιπτώσεις οι αντιστάσεις R_1, R_2 συνδέονται παράλληλα.

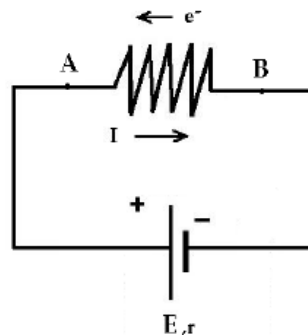




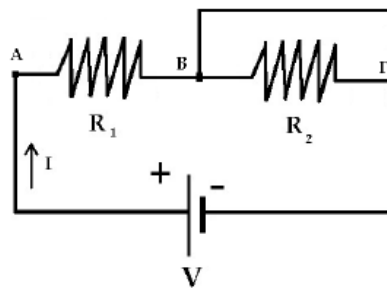
5. Για να βρούμε την ολική αντίσταση μιας συνδεσμολογίας αντιστάσεων με μεικτή σύνδεση, χωρίζουμε την συνδεσμολογία σε μικρότερα τμήματα που περιλαμβάνουν αντιστάσεις μόνο σε σειρά ή μόνο σε παράλληλη σύνδεση. Τις αντιστάσεις κάθε τμήματος τις αντικαθιστούμε με την ολική τους αντίσταση. Έτσι προχωράμε μέχρι να φτάσουμε σε μια αντίσταση ίση με την ολική αντίσταση της συνδεσμολογίας.

6. Τα ηλεκτρόνια σε ένα κύκλωμα κινούνται από σημεία με χαμηλό προς σημεία με υψηλό δυναμικό. Επομένως η συμβατική φορά του ρεύματος είναι από σημεία με υψηλό προς σημεία με χαμηλό δυναμικό. Διατρέχοντας λοιπόν ένα αγωγό κατά τη φορά (συμβατική) του ρεύματος το δυναμικό κατά μήκος του αγωγού μειώνεται.

$$V_A - V_B = IR \Rightarrow V_A = V_B + IR$$



7. **Βραχυκύκλωμα** ονομάζεται η σύνδεση δύο σημείων ενός κυκλώματος με αγωγό μηδενικής αντίστασης. Ο κλάδος του κυκλώματος μεταξύ των σημείων που βραχυκυκλώνονται παραλείπεται, καθώς δεν διαρρέεται από ρεύμα. Όλο το ρεύμα περνάει από το σύρμα βραχυκύκλωσης. Για παράδειγμα στο κύκλωμα του σχήματος, τα σημεία Β και Γ είναι βραχυκυκλωμένα οπότε ο αντιστάτης R_2 δεν διαρρέεται από ρεύμα.

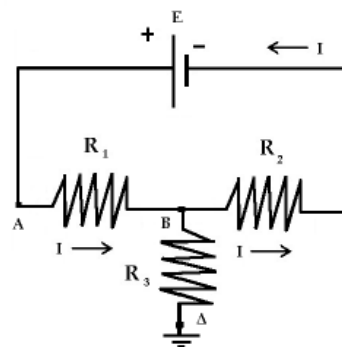


8. **Γείωση** ονομάζεται η αγώγιμη σύνδεση ενός σημείου του κυκλώματος με τη Γη.

A) Αν το κύκλωμα περιέχει μια μόνο γείωση

Αν ένα μόνο σημείο του κυκλώματος γειώνεται, τότε ο κλάδος γείωσης δεν διαρρέεται από ρεύμα, συνεπώς οι εντάσεις των ρευμάτων στους διαφόρους κλάδους του κυκλώματος δεν αλλάζουν.

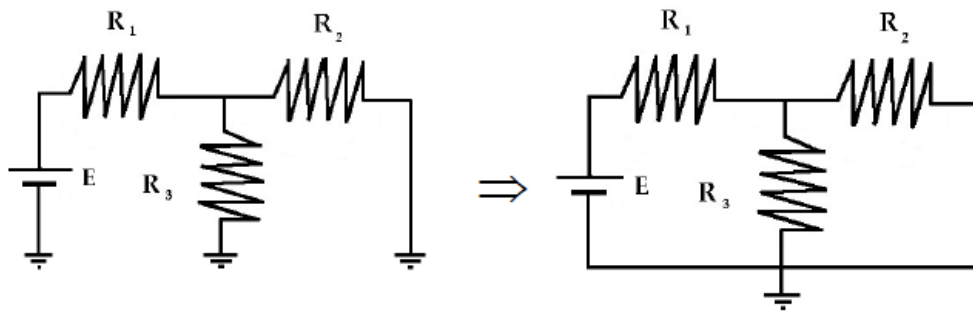
Κατά τη γείωση ενός σημείου του κυκλώματος το σημείο αυτό αποκτά το δυναμικό της Γης το οποίο κατά σύμβαση λαμβάνεται ίσο με μηδέν. Η γείωση σε ένα κύκλωμα μας βοηθάει στην εύρεση δυναμικών σημείων κυκλώματος.





B) Αν το κύκλωμα περιέχει δύο ή περισσότερες γειώσεις

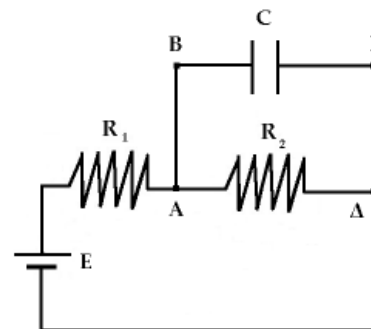
Αν δύο ή περισσότερα σημεία του κυκλώματος συνδεθούν αγωγίμα με τη Γη (πολλές γειώσεις), τότε θεωρούμε ότι αυτά ενώνονται μεταξύ τους με σύρμα αμελητέας αντίστασης (διαμέσου της Γης) και φυσικά αποκτούν δυναμικό μηδέν (συνδέουμε μια από αυτές με τη γη). Γενικά τα σύρματα γείωσης διαρρέονται από ρεύμα.



9. Όταν ένας πυκνωτής συνδέεται σε κύκλωμα συνεχούς ρεύματος, τότε φορτίζεται πολύ γρήγορα και αποκτά την τάση V των σημείων του κυκλώματος στα οποία συνδέθηκε. Ο φορτισμένος πυκνωτής αποτελεί στη συνέχεια ανοιχτό διακόπτη, συνεπώς ο κλάδος που τον περιέχει δεν διαρρέεται από ρεύμα. Συνήθως θα μας ζητάνε να υπολογίσουμε το φορτίο του πυκνωτή. Αυτό θα υπολογίζεται σύμφωνα με τη σχέση:

$$C = \frac{Q}{V_C} \Rightarrow Q = CV_C$$

Για το παράδειγμα του σχήματος, ο κλάδος ΑΒΓΔ δεν διαρρέεται από ρεύμα και η τάση στα άκρα του πυκνωτή είναι ίση με τη τάση στα άκρα της αντίστασης R_2 .



10. Διαφορά δυναμικού δύο σημείων ενός κυκλώματος Α, Β

Ξεκινάμε από το δυναμικό του πρώτου σημείου V_A και προσθέτουμε αλγεβρικά τις μεταβολές του δυναμικού μέχρι να φτάσουμε στο σημείο Β όπου θα πάρουμε το δυναμικό V_B . Δηλαδή:

$$V_A + \Sigma E + \Sigma IR = V_B$$

Τέλος η διαφορά δυναμικού των σημείων Α, Β θα βρίσκεται χωρίζοντας γνωστούς από αγνώστους.

Τα αλγεβρικά αθροίσματα ΣE και ΣIR γράφονται με τις εξής συμβάσεις:

α) Αν καθώς “πηγαίνουμε” από το Α στο Β, συναντήσουμε πρώτα τον αρνητικό πόλο μιας πηγής, η ΗΕΔ E της πηγής θα θεωρείται θετική, ενώ αν συναντήσουμε πρώτα το θετικό της πόλο, θα θεωρείται αρνητική.

β) Αν η φορά του ρεύματος που διαρρέει μια αντίσταση είναι αντίθετη με τη φορά που “πηγαίνουμε” από το Α στο Β, τότε η τάση IR θα θεωρείται

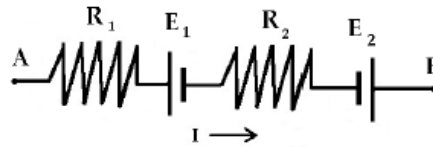


θετική. Αν η φορά του ρεύματος που διαρρέει μια αντίσταση είναι η ίδια με τη φορά που “πηγαίνουμε” από το A στο B, τότε η τάση IR θα θεωρείται αρνητική.

Για το παράδειγμα του σχήματος έχουμε:

$$V_A - IR_1 - E_1 - IR_2 + E_2 = V_B \Rightarrow V_A - V_B = IR_1 + E_1 + IR_2 - E_2 \Rightarrow$$

$$V_{AB} = IR_1 + E_1 + IR_2 - E_2$$



11. Κανονική λειτουργία συσκευής

Κάθε συσκευή φέρει τα στοιχεία κανονικής λειτουργίας της: τάση V_k και ισχύς P_k . Τα στοιχεία αυτά δηλώνουν ότι, όταν στα άκρα της συσκευής εφαρμοστεί τάση V_k , τότε αυτή καταναλώνει ισχύ P_k . Στην περίπτωση αυτή λέμε ότι η συσκευή λειτουργεί κανονικά και διαρρέεται από ρεύμα κανονικής λειτουργίας εντάσεως:

$$I_k = \frac{P_k}{V_k}$$

Αν στα άκρα της συσκευής εφαρμοστεί τάση μικρότερη της τάσης κανονικής λειτουργίας V_k , τότε η συσκευή υπολειτουργεί. Αν στα άκρα της συσκευής εφαρμοστεί τάση μεγαλύτερη της τάσης κανονικής λειτουργίας V_k , τότε η συσκευή υπερλειτουργεί. Στην περίπτωση αυτή η συσκευή κινδυνεύει να καεί.

Αντίσταση R_Σ θερμικής συσκευής

Από τα αναγραφόμενα στοιχεία μιας συσκευής, που μετατρέπει την ηλεκτρική ενέργεια σε θερμική, υπολογίζουμε την αντίσταση R_Σ της

συσκευής με βάση τον τύπο: $P_k = \frac{V_k^2}{R_\Sigma} \Rightarrow$

$$R_\Sigma = \frac{V_k^2}{P_k}$$

12. Για την προφύλαξη των κυκλωμάτων από υπερβολική αύξηση της έντασης του ρεύματος χρησιμοποιούνται οι "ασφάλειες". Η ασφάλεια είναι μια διάταξη που συνδέεται σε σειρά στο κύκλωμα. Μόλις η ένταση του ρεύματος ξεπεράσει την τιμή που αναγράφει η ασφάλεια, διακόπτεται το ρεύμα στο κύκλωμα.

13. Η θερμότητα Q που εκλύεται σε έναν αντιστάτη όταν διαρρέεται από ρεύμα υπολογίζεται από το νόμο του Joule:

$$Q = I^2 R t$$

Η θερμότητα αυτή μπορεί να χρησιμοποιηθεί για την αύξηση της θερμοκρασίας κατά $\Delta\theta$ ορισμένης μάζας m νερού.



Στην περίπτωση αυτή εφαρμόζουμε το θεμελιώδη νόμο της θερμιδομετρίας:

$$Q = mc\Delta\theta$$

όπου c η ειδική θερμότητα του νερού $\left(c = 1 \frac{\text{cal}}{\text{gr} \cdot \text{grad}}\right)$.

14. Η Η.Ε.Δ. Ε αναφέρεται σε ολόκληρο το κύκλωμα, το εσωτερικό της πηγής και το εξωτερικό κύκλωμα. Ως εξωτερικό κύκλωμα εννοούμε ολόκληρη την συνδεσμολογία που αναπτύσσεται μεταξύ του ενός και του άλλου πόλου της πηγής.

15. Μεθοδολογία στις ισχύεις

α) Ισχύς που παρέχει η πηγή σε **ολόκληρο** το κύκλωμα:

$$P_{\text{ολ}} = EI$$

β) Ισχύς που παρέχει η πηγή στο εξωτερικό κύκλωμα:

$$P_{\text{εξ}} = V_{\pi} I \quad \text{ή}$$

$$P_{\text{εξ}} = P_{R_1} + P_{R_2} + \dots + P_{R_n}$$

όπου R_1, R_2, \dots, R_n οι αντιστάσεις του εξωτερικού κυκλώματος.

γ) Ισχύς στην εσωτερική αντίσταση της πηγής:

$$P_r = I^2 r$$

δ) Επίσης ισχύει η σχέση:

$$P_{\text{ολ}} = P_{\text{εξ}} + P_r$$

16. Αν η ίδια πηγή (E, r) τροφοδοτεί δύο διαφορετικά εξωτερικά κυκλώματα εφαρμόζουμε το νόμο του Ohm ή τον τύπο της πολικής τάσης της πηγής ξεχωριστά για κάθε κύκλωμα. Έτσι δημιουργούμε ένα σύστημα δύο εξισώσεων με δύο αγνώστους, η λύση του οποίου μας δίνει τα E και r .

17. Αν βολτόμετρο είναι συνδεδεμένο στα άκρα μιας πηγής, τότε αυτό μετράει πάντα την πολική τάση της πηγής ($V_V = V_{\pi}$). Επίσης αν το κύκλωμα είναι ανοικτό, τότε η ένδειξη του βολτομέτρου θα είναι η Η.Ε.Δ. E της πηγής ($V_V = E$).

18. Μεθοδολογία στους αποδέκτες

α) Όταν ένας αποδέκτης συνδέεται σε ηλεκτρικό κύκλωμα και **εμποδίζεται** να λειτουργήσει, τότε συμπεριφέρεται ως **ωμικός αντιστάτης**. Για παράδειγμα, αν συνδέσουμε έναν ανεμιστήρα σε ηλεκτρικό κύκλωμα και δεν του επιτρέπουμε να περιστρέφει, τότε όλη η προσφερόμενη ηλεκτρική ενέργεια στον ανεμιστήρα μετατρέπεται σε θερμότητα. Στην περίπτωση αυτή ισχύει ο **νόμος του Ohm** για το κλειστό κύκλωμα, αλλά και για τον αποδέκτη. Έτσι υπολογίζουμε την εσωτερική ωμική αντίσταση r' του αποδέκτη.

β) Όταν ένας αποδέκτης συνδέεται σε ηλεκτρικό κύκλωμα και επιτρέπεται να λειτουργήσει, τότε μετατρέπει το μεγαλύτερο μέρος της προσφερόμενης ηλεκτρικής ενέργειας σε ενέργεια άλλης μορφής εκτός από θερμότητα. Για παράδειγμα, όταν ο ανεμιστήρας τροφοδοτείται με



τάση και στρέφεται, το μεγαλύτερο μέρος της προσφερόμενης ηλεκτρικής ενέργειας γίνεται κινητική και το υπόλοιπο σε θερμότητα. Όταν ο αποδέκτης λειτουργεί, δεν ισχύει για αυτόν ο νόμος του Ohm. Από την αρχή διατήρησης της ενέργειας για τον αποδέκτη έχουμε:

$$W_{\text{ηλεκτρ}} = W_{\text{μηχαν}} + Q_{\text{θερμ}} \Rightarrow VI t = W_{\text{μηχαν}} + I^2 r' t \Rightarrow W_{\text{μηχαν}} = VI t - I^2 r' t \Rightarrow$$

$$\frac{W_{\text{μηχαν}}}{t} = VI - I^2 r' \Rightarrow \boxed{P_{\text{μηχαν}} = VI - I^2 r'}$$

Συντελεστής απόδοσης αποδέκτη

$$\alpha = \frac{P_{\text{μηχαν}}}{P_{\text{δαπαν}}} \Rightarrow$$

$$\boxed{\alpha = \frac{P_{\text{μηχαν}}}{VI}}$$

όπου V η τάση στα άκρα του αποδέκτη.

19. Σε πολλές ασκήσεις δίνεται η αντίσταση ανά μονάδα μήκους R^* για την οποία ισχύει: $R^* = \frac{R}{\ell}$.